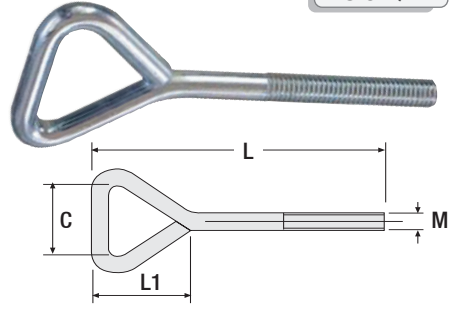


A Tipi - KANCA

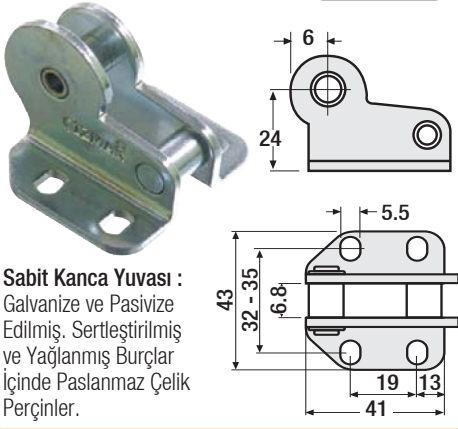
Kod:
MS 52 / 4



Boy	L	L1	C	M
2	58	25	20	M5
4	82	28	22	M6

SABİT KANCA YUVASI

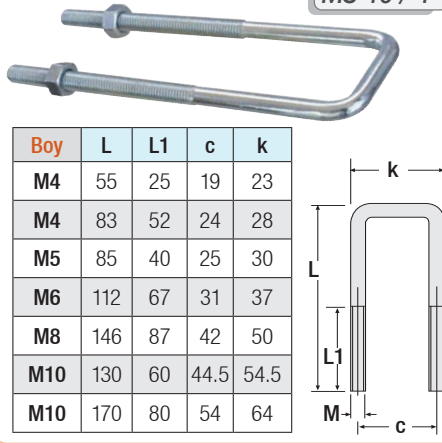
Kod:
MS 40 S/1



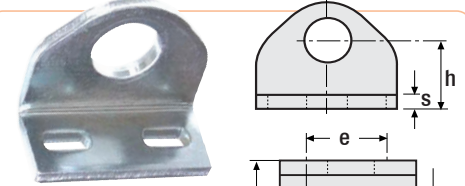
Sabit Kanca Yuvası :
Galvanize ve Pasivize Edilmiş. Sertleştirilmiş ve Yağlanmış Burçlar İçinde Paslanmaz Çelik Perçinler.

U Tipi - KANCA

Kod:
MS 40 / 4



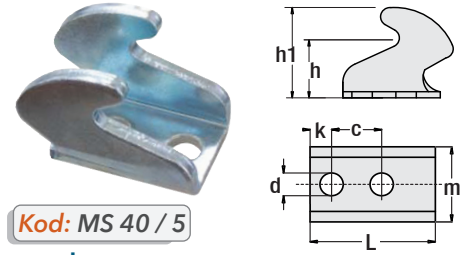
Boy	L	L1	c	k
M4	55	25	19	23
M4	83	52	24	28
M5	85	40	25	30
M6	112	67	31	37
M8	146	87	42	50
M10	130	60	44.5	54.5
M10	170	80	54	64



Kod: MS 60 / 1

BAĞLAMA AYAĞI

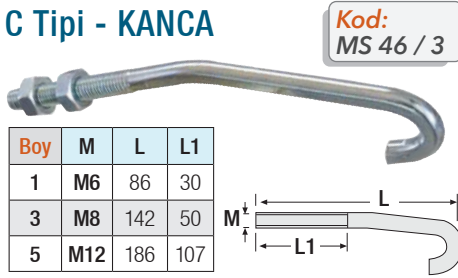
Boy	d	d1	e	L	b	h	s
0	4.5	4.5	16	25	16	12	2.5
1	4.5	6.5	17.5	30	20	15.5	3.0
2	5.5	8.0	34	50	28	22	4.0
3	6.5	12	36	60	31.5	26	5.0
5	8.5	17	37	65	36	30	6.0



Kod: MS 40 / 5

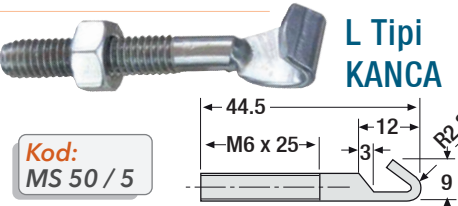
SABİT KANCA YUVASI

Boy	d	c	k	l	m	h	h1
1	4.5	10	5	20	13.5	12	17.5
2	5.5	11	7.5	26	16	15	20
3	6.5	14	6	35	21.5	19	29
4	8.5	19	8	47	28	25	39



Kod:
MS 46 / 3

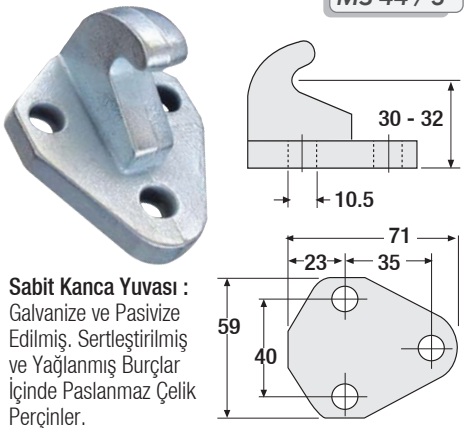
Boy	M	L	L1
1	M6	86	30
3	M8	142	50
5	M12	186	107



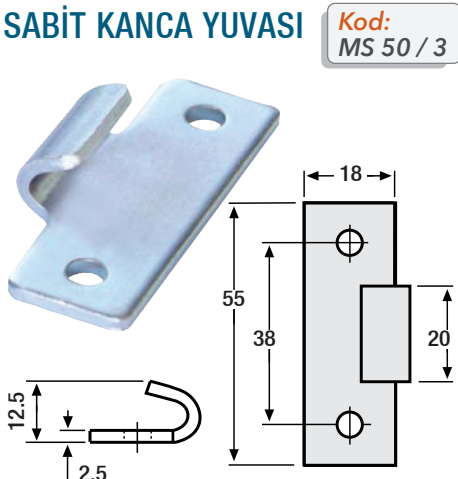
Kod:
MS 50 / 5

SABİT KANCA YUVASI

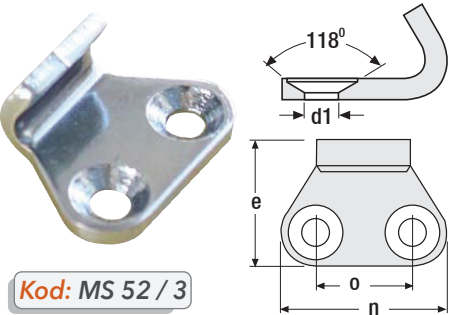
Kod:
MS 44 / 3



Sabit Kanca Yuvası :
Galvanize ve Pasivize Edilmiş. Sertleştirilmiş ve Yağlanmış Burçlar İçinde Paslanmaz Çelik Perçinler.



Kod:
MS 50 / 3



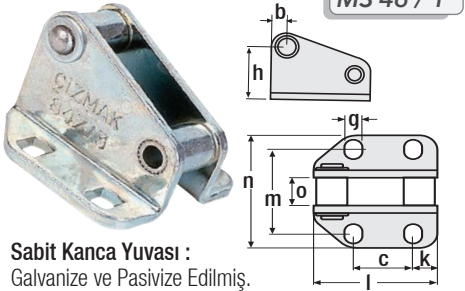
Kod: MS 52 / 3

SABİT KANCA YUVASI

Boy	d1	n	e	o
2	4.3	25	21	14
4	5	30	23	17

SABİT KANCA YUVASI

Kod:
MS 46 / 1



Sabit Kanca Yuvası :
Galvanize ve Pasivize Edilmiş.

Boy	b	c	h	g	k	m	n	o
1	6	19	22.5	4.5	6	28	41	6.8
3	6	19	23.0	5.5	13	32-35	46	10.8
5	12	29	49.0	11.0	13	60	89	13.7



Kod:
MS 46K/1

BAĞLAMA BURCU

Kod:
MS 68 / 1

